

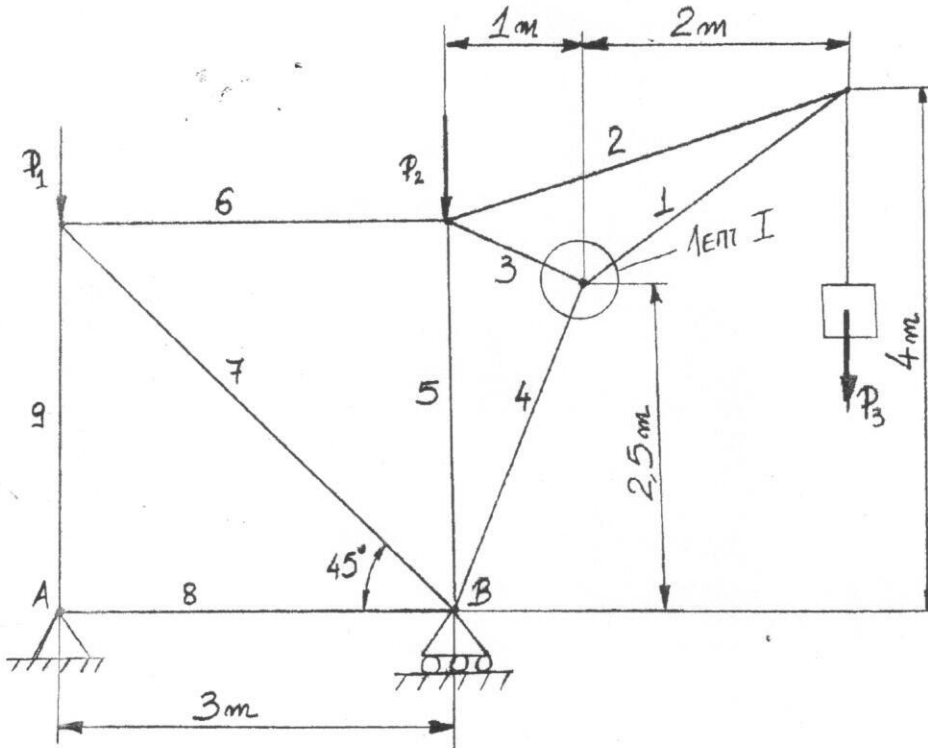


ταμάτης Α. Μαυρομάτης
 ναπληρωτής Καθηγητής, Δρ. Μηχανολόγος Μηχανικός

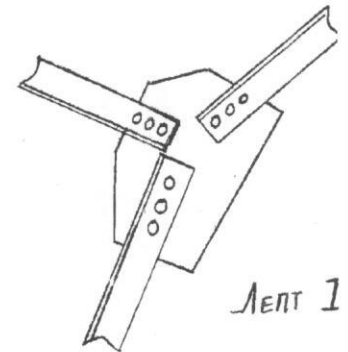
Stamatis A. Maurommatis
 As. Professor, Dr. Mechanical Engineering

TEL : 22280.99643, FAX : 22280.99644 - GR 34 400, PSAXNA, XALKIDA, HELLAS

Άσκηση Νο: ~~10~~ (10) ΗΛΩΣΕΙΣ



ΣΧΗΜΑ 1



ΣΧΗΜΑ 2

Στο διπλανό σχήμα φαίνεται ένας φορέας (δικτύωμα) πάνω στο οποίο εξασκούνται οι δυνάμεις :

$$P_1 = 800 \text{ kp} \quad P_2 = 700 \text{ kp} \quad P_3 = 600 \text{ kp}.$$

Η σύνδεση των ράβδων γίνεται με συνδετικό έλασμα με ήλους.

Να βρεθούν :

1. Η γωνία που πρέπει να χρησιμοποιήσουμε για την ράβδο N 3, εάν το υλικό είναι χάλυβας St 37 με $\sigma_{\epsilon\pi} = 1400 \text{ kp/cm}^2$, $\sigma_{\epsilon\pi \text{ πφ}} = 1200 \text{ kp/cm}^2$
2. Ο αριθμός και η διάμετρος των ήλων που πρέπει να χρησιμοποιήσουμε για να συνδέσουμε την ράβδο N 3 με το συνδετικό έλασμα. Το υλικό των ήλων είναι St 37. Να γίνουν τα σχετικά σκαριφήματα και ο έλεγχος τόσο σε αντοχή, όσο και κατασκευαστικά αν μπορούν να χρησιμοποιηθούν οι προτεινόμενοι ήλοι.